

EKR6000

系列在线式电机软启动器

THE ONLINE MOTOR SOFT STARTER



科技先驱 · 启动未来

Technology Pioneer Open A New Future

产品特点

1. 采用强制风冷处理，极大提高系统可靠性。
2. 在线运行不需要旁路接触器，可节约成本和现场空间。
3. 采用十六位单片全数字自动控制。
4. 起动转矩电流、电压、时间可按负载不同灵活设定，取得最佳电流冲击和最佳的转矩控制特性。
5. 对电动机提供了平滑的渐进的起动过程，减少起动电流对电网的冲击，降低设备的振动和噪声，延长了机械传动系统的使用寿命，并改善了工人的劳动环境。
6. 启动电流可根据负载调整，减少启动损耗，以最小的电流产生最佳转矩。
7. 软停车特性即大大延长电气触点之寿命，又满足不同场合下机械需求。
8. 具有过流、三相不平衡、过热、缺相、电机载等多种保护。
9. 方便的外控接口具有多种功能：数字延时起动控制；可编程延时继电器输出，可编程故障继电器输出。
10. 对输入电源无相序要求。
11. 可以自由停止和软停止，软停止时间可调节。
12. 全数字设定和外控功能大大方便了用户。

产品概述

鼠笼式三相异步电动机在起动或停止过程中，还存在一系列的问题。比如，全压起动时的冲击转矩对拖动系统的冲击，起动电流对电网的冲击。另外如果运行时电动机端电压超过其额定电压则铁损上升，低于其额定电压则铜损上升。在停机时，如果拖动系统突然失去转矩，靠系统的磨擦转矩克服系统的惯性滑车停车，也给拖动系统带来诸多问题。比如水泵的水锤现象等。

EKR6000系列电机软起动器系我公司自主研发的新产品，是国内唯一不需要旁路接触器的软起动器产品。本系列产品摆脱外置旁路接线带来的经济成本，是软起动应用向经济性、实用性、便利性的新突破，是软起动应用走向普及的典范。此系列产品运行全过程开关无触点、无电弧，适用各种场合的电动机起停，是传统的星三角磁力起动器、自藕减压起动柜、电抗器等最理想的更新换代产品。

产品型号及铭牌



产品典型应用简介

水泵——利用软停车功能，停止时缓解泵的水锤现象，节省了系统维护的费用。

球磨机——利用电压斜坡起动，减少齿轮转矩的磨损，减少维修工作量，即节省了时间，又节省了开支。

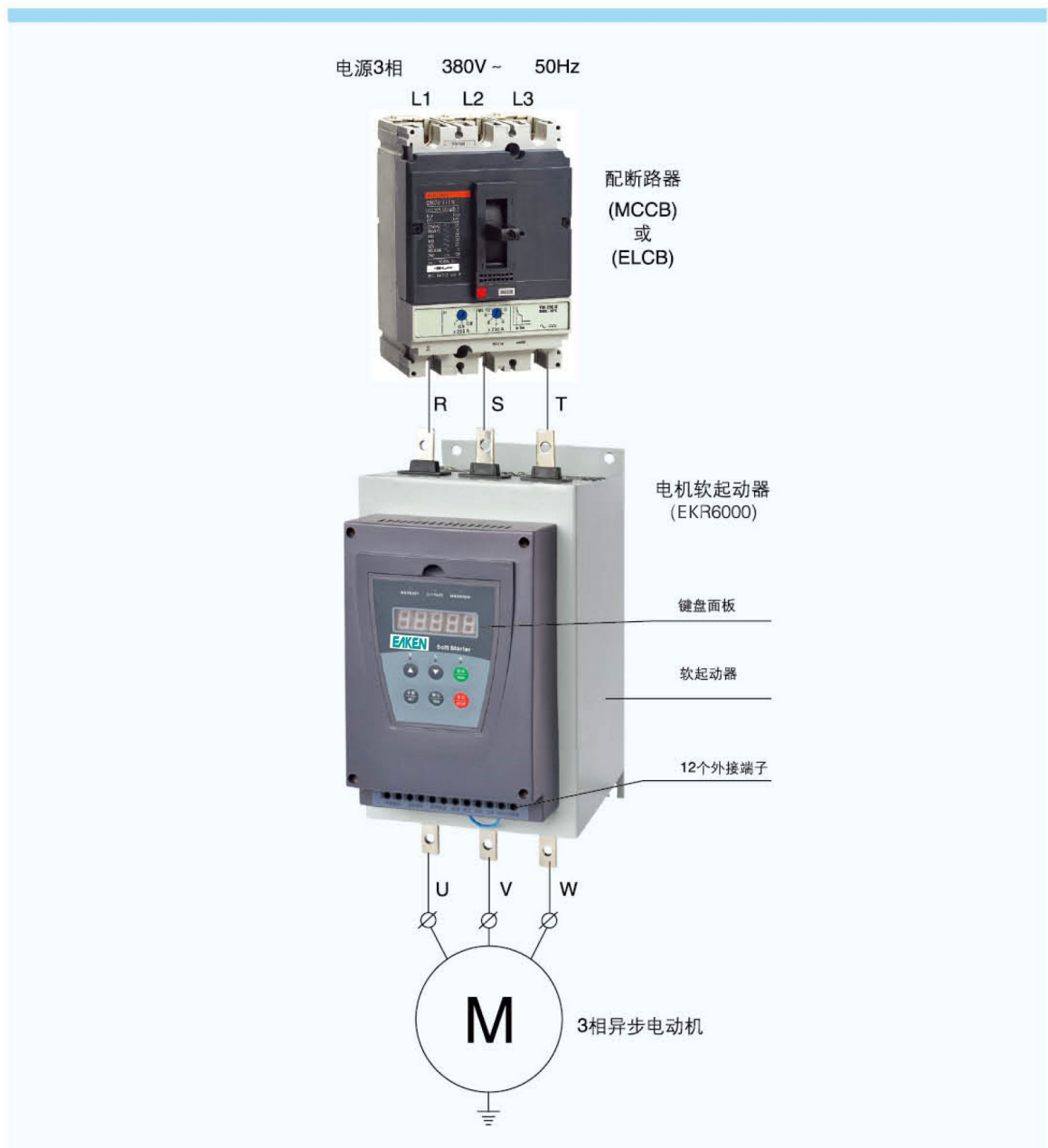
风机——减少皮带磨损和机械冲击，节省了维护的费用。

压缩机——利用限流，实现了平滑起动，减少电动机发热，延长使用寿命。

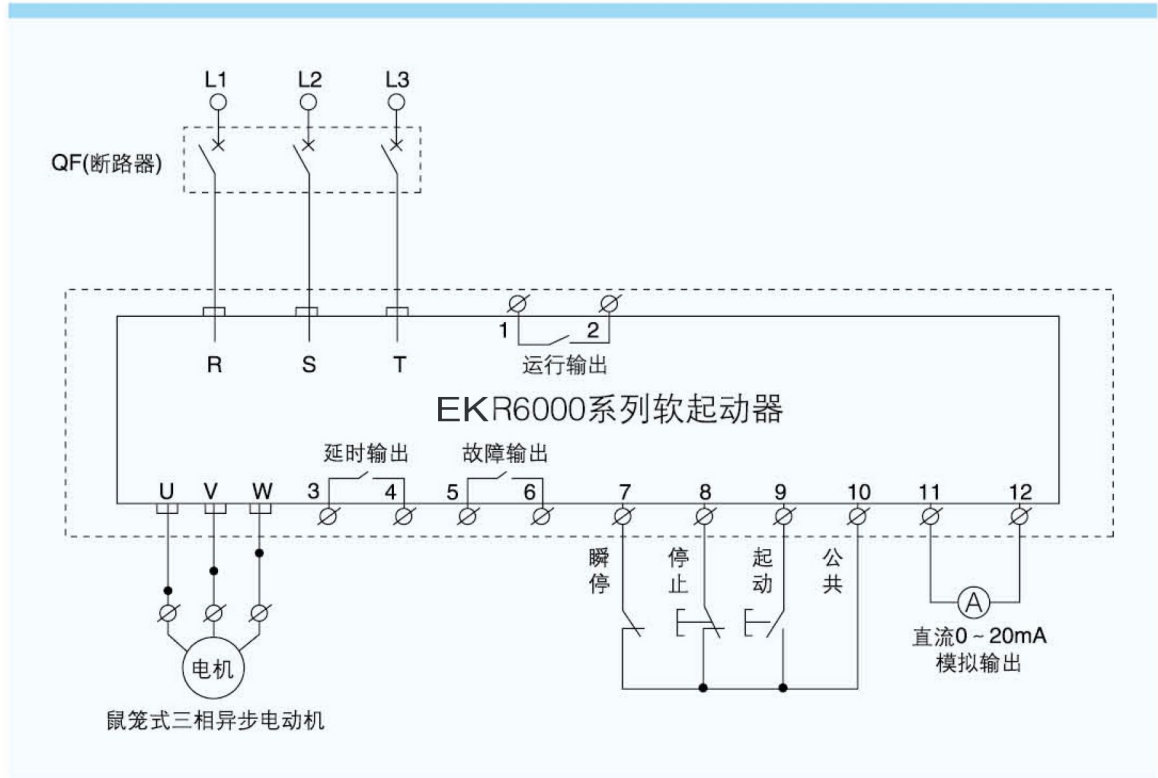
皮带运输机——通过软起动实现平滑渐进的起动过程，避免产品移位和液体溢出。

破碎机——利用旋转和快速保护，避免机械故障或阻塞造成电动机过热而烧毁。

EKR6000主电路连接图



EKR6000系列二次标准接线图



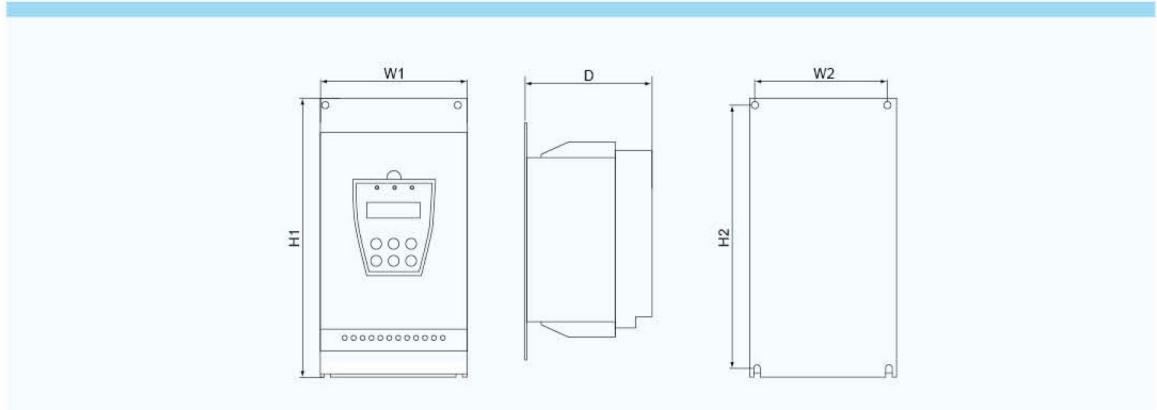
控制电路端子



分类	端子符号	端子名称	说明
接点输出	1, 2	运行输出	1、2为电机到达额定转速后闭合
	3, 4	延时输出	3、4为可编程继电器输出，延时时间由代码F4设定。输出功能时间由代码FJ设定，为常开接点，输出有效时闭合。(接点容量AC 250V/3A)。
	5, 6	故障输出	5、6为编程故障继电器输出，软起动器发生故障或断电时闭合，接通电源时断开。(接点容量AC 250V/3A)。
接点输入	7	瞬停输入	7与10断开时电机立即停止(或串接其它保护器的常闭点)。
	8	软停输入	8与10断开时电机执行减速软停止(或自由停止)。
	9	起动输入	9与10闭合时电动机开始起动运行。
	10	公共端	接点输入信号的公共端子。
模拟输出	11, 12	模拟输出	11、12为0~20mA直流模拟输出，用于监视电动机的运行电流，满度20mA时为电动机的标称额定电流的4倍，可外接0~20mA直流电流表监视信号，该输出负载电阻最大值为300Ω。

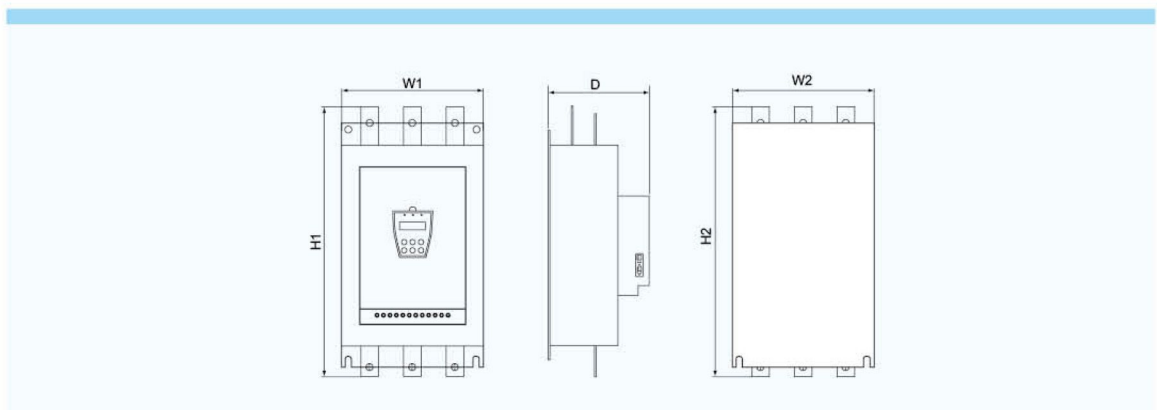
EKR6000系列外型及安装尺寸

EKR6011至EKR6030



规格型号	额定功率(kW)	额定电流(A)	外形尺寸			安装尺寸		
			W1	H1	D	W2	H2	d
EKR6011T4	11	23	155	300	219	140	280	M6
EKR6015T4	15	30	155	300	219	140	280	M6
EKR6018T4	18.5	37	155	300	219	140	280	M6
EKR6022T4	22	43	155	300	219	140	280	M6
EKR6030T4	30	60	155	300	219	140	280	M6

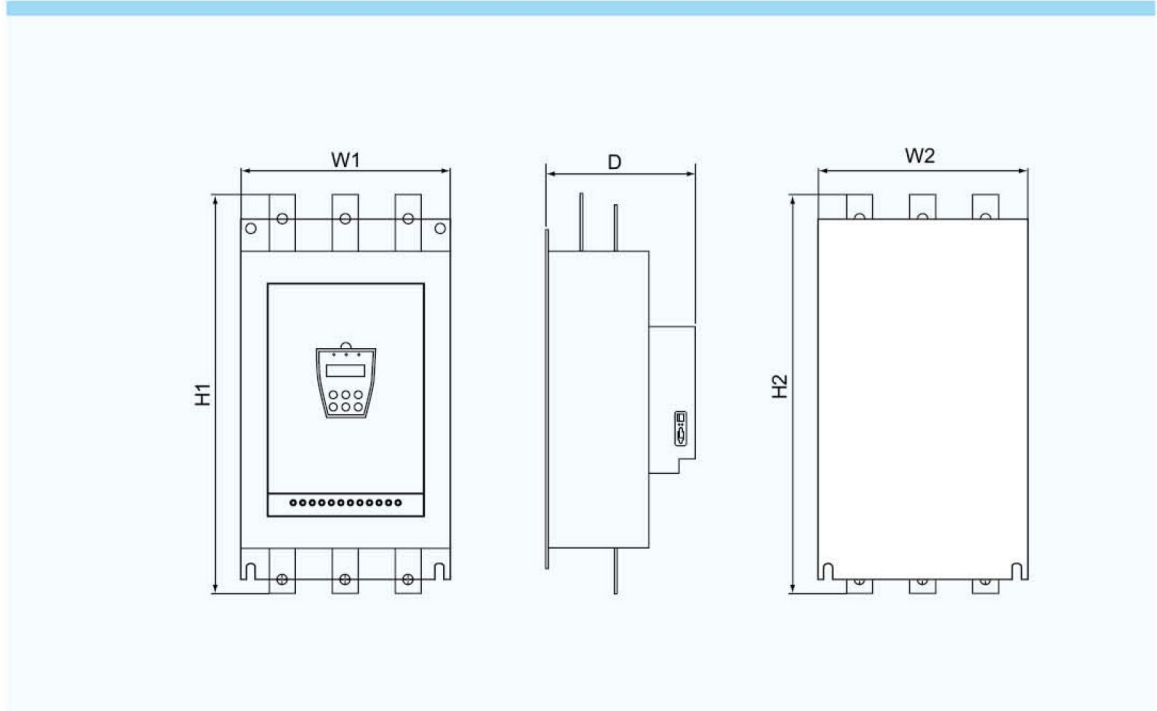
EKR6037至EKR6055



规格型号	额定功率(kW)	额定电流(A)	外形尺寸			安装尺寸		
			W1	H1	D	W2	H2	d
EKR6037T4	37	75	184	380	233	163	325	M6
EKR6045T4	45	90	184	380	233	163	325	M6
EKR6055T4	55	110	184	380	233	163	325	M6

额定功率和额定电流是指软起动的最大额定值，一般情况下，适配电机的相应参数应不大于此值。

EKR6090至EKR6500



规格型号	额定功率(kW)	额定电流(A)	外形尺寸			安装尺寸		
			W1	H1	D	W2	H2	d
EKR6075T4	75	150	380	615	259	316	545	M8
EKR6090T4	90	180	380	615	259	316	545	M8
EKR6115T4	115	230	380	615	259	316	545	M8
EKR6132T4	132	264	380	615	259	316	545	M8
EKR6160T4	160	320	380	615	259	316	545	M8
EKR6200T4	200	400	380	615	259	316	545	M8
EKR6250T4	250	500	500	720	285	436	650	M8
EKR6280T4	280	560	500	720	285	436	650	M8
EKR6320T4	320	640	500	720	285	436	650	M8
EKR6400T4	400	800	600	735	305	496	670	M8
EKR6500T4	500	1000	600	735	305	496	670	M8

额定功率和额定电流是指软起动的最大额定值，一般情况下，适配电机的相应参数应不大于此值。

EKR6000系列型号说明及配件一览表

软起动器380/660V 软起动器型号	额定电流(A)	配套断路器型号(QF)	一次线规格	适配电机额定功率(kW)	
				380V	660V
EKR6011	25	CDM1-63L/32	6mm ² 电缆线	11	18.5
EKR6015	32	CDM1-63L/40	10mm ² 电缆线	15	22
EKR6018	37	CDM1-63L/50	10mm ² 电缆线	18.5	30
EKR6022	45	CDM1-63L/63	16mm ² 电缆线	22	37
EKR6030	60	CDM1-100L/80	16mm ² 电缆线	30	45
EKR6037	75	CDM1-100L/100	25mm ² 电缆线	37	55
EKR6045	90	CDM1-225L/125	25mm ² 电缆线	45	75
EKR6055	110	CDM1-225L/160	35mm ² 电缆线	55	90
EKR6075	150	CDM1-225L/180	50mm ² 电缆线	75	115
EKR6090	180	CDM1-225L/200	30*3mm ² 铜排	93	132
EKR6115	230	CDM1-400L/250	30*3mm ² 铜排	110	160
EKR6132	264	CDM1-400L/315	30*4mm ² 铜排	132	220
EKR6160	320	CDM1-400L/350	30*4mm ² 铜排	160	250
EKR6200	400	CDM1-400L/400	40*4mm ² 铜排	200	280
EKR6250	500	CDM1-630L/630	40*5mm ² 铜排	250	355
EKR6280	560	CDM1-800H/700	50*5mm ² 铜排	280	400
EKR6320	640	CDM1-800H/800	50*5mm ² 铜排	320	560
EKR6400	800	CDM1-1250/1000	60*6mm ² 铜排	400	710
EKR6500	1000	CDM1-1250/1250	80*6mm ² 铜排	500	900